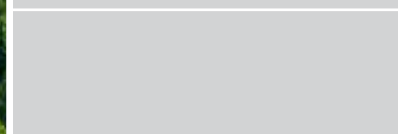
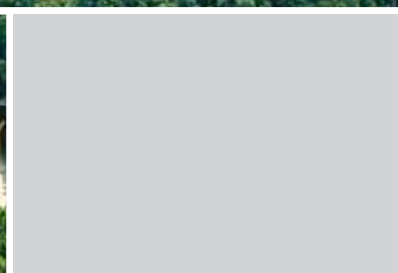
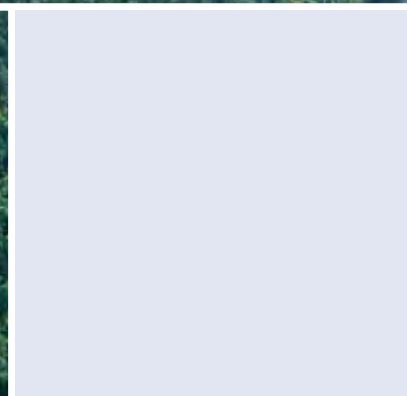




Packersysteme

- Bergbau • Tunnelbau • Spezialtiefbau



Die DESOI GmbH ist einer der führenden Hersteller von Injektionstechnik und Produkten rund um die Abdichtung. Seit der Gründung 1979 haben wir unsere Systeme ständig weiterentwickelt und bieten seit einigen Jahren auch Blähpacker an. DESOI Blähpacker werden in nahezu allen Bereichen der Bohrtechnik, im Tunnelbau und Spezialtiefbau eingesetzt. Diese Packer werden für Probeinjektionen, Wasserabdrückversuche und zur geologischen Erkundung eingesetzt. Außerdem werden Injektionen zur Bodenverbesserung oder Abdichtung mit diesen Packern ausgeführt.

Anwendungsbeispiele

- Bodenverfestigung in unterschiedlichen Tiefen
- Verfestigung von Lockergestein
- Verfestigung von zerklüftetem Felsgestein
- Injektionen im Bauteil
- Injektionen im Erdreich unter Bauteilen
- Abdichtungen
- Hebungsinjektionen

Vorteile

- Wiederverwendbarkeit
- Alle materialführenden Teile aus rostfreiem Edelstahl
- Eine gute Abdichtung im Bohrloch
- In unterschiedlichen Tiefen einsetzbar

In der umseitigen Tabelle sind die maximalen Expansionsdrücke für verschiedene Bohrl Lochdurchmesser angegeben. Der Injektionsdruck sollte dabei 20 bar unter dem Expansionsdruck liegen. Für schnell reagierende 2-Komponenten Materialien werden die Blähpacker mit einer wieder verwendbaren Mischeinheit direkt am Packer ausgerüstet. Für Manschettenrohre sind auch Doppel-Blähpacker ab einem Innendurchmesser von 1" erhältlich (oder Doppel-Hydraulikpacker Ø 20, Ø 50 mm).

Weitere Informationen, Zubehör und Sicherheitshinweise finden Sie im Prospekt „Packersysteme“.



DESOI GmbH

Gewerbestraße 16
36148 Kalbach/Rhön

Telefon: +49 6655 9636-0
Telefax: +49 6655 9636-6666

E-Mail: info@desoi.de
Internet: www.desoi.de

Stand 08/11
Irrtum und technische Änderungen vorbehalten.
Für Druckfehler übernehmen wir keine Haftung.

Expansionsdrücke			
Bohrlochdurchmesser (mm)	Maximaler Blähdruck zum Spannen der Packer		
	Blähpacker Ø 32 mm	Blähpacker Ø 53 mm	Blähpacker Ø 78 mm
35	110 bar		
40	70 bar		
44	50 bar		
49			
57		220 bar	
60		180 bar	
65		150 bar	
70		130 bar	
74		120 bar	
79		100 bar	
86		90 bar	145 bar
90			135 bar
94			125 bar
100			115 bar
105			105 bar
109			95 bar
114			85 bar
120			75 bar
125			65 bar
130			60 bar
135			55 bar
139			50 bar
145			45 bar
148			45 bar
156			40 bar

Allgemeine Informationen

Die Angaben in dieser technischen Information entsprechen unserem derzeitigen Kenntnisstand und Erfahrungen. Sie befreien den Verarbeiter wegen der Fülle möglicher Einflüsse bei der Verarbeitung und Anwendung unserer Produkte nicht von eigenen Prüfungen und Versuchen. Die allgemein gültigen Regeln der Bautechnik sind einzuhalten. Eine rechtlich verbindliche Zusicherung bestimmter Eigenschaften oder der Eignung für einen konkreten Einsatzzweck kann aus unseren Angaben nicht abgeleitet werden. Von den Angaben unserer Merkblätter abweichende Empfehlungen unserer Mitarbeiter sind für uns nur verbindlich, wenn sie schriftlich bestätigt werden.

Etwaige Schutzrechte sowie bestehende Gesetze und Bestimmungen sind vom Empfänger unserer Produkte in eigener Verantwortung zu beachten. Technische Änderungen an den Produkten sowie bei deren Verpackungen behalten wir uns vor. Es gelten unsere allgemeinen Geschäftsbedingungen – Stand 12/2006.

DESOI GmbH

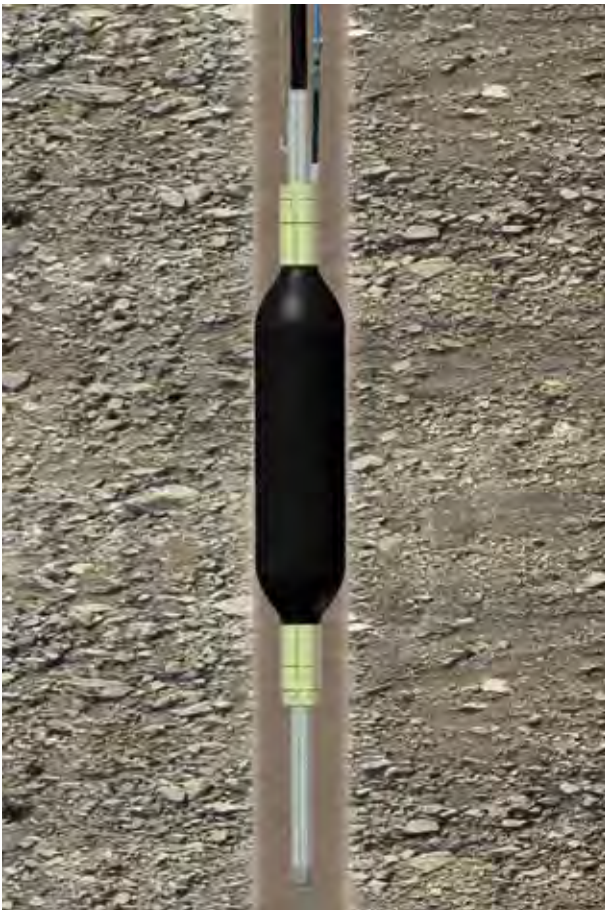
Gewerbestraße 16
36148 Kalbach/Rhön

Telefon: +49 6655 9636-0
Telefax: +49 6655 9636-6666

E-Mail: info@desoi.de
Internet: www.desoi.de

Einfach-Blähpacker

Anwendungsinformationen



Einsatzbereiche

Blähpacker werden in nahezu allen Bereichen der Bohrtechnik, im Tunnelbau und Spezialtiefbau für Injektionen eingesetzt. Diese Injektionen dienen im Allgemeinen zur Verbesserung von bodenmechanischen Eigenschaften oder der Abdichtung. Zudem werden Packer in der Bohrlochmesstechnik für Probeinjektionen, Wasserabpressversuche und zu geologischen Erkundungen im Bohrloch verwendet.

Anwendungsbeispiele

- Bodenverfestigungen in unterschiedlichen Tiefen
- Verfestigungen von Lockergestein
- Verfestigungen von zerklüftetem Festgestein
- Injektionen in Bauteilen
- Injektionen im Erdreich unter Bauteilen
- Abdichtungen
- Hebungsinjektionen

Vorteile

- Wiederverwendbar
- Materialführende Teile aus Edelstahl
- Einfache und sichere Abdichtung des Bohrloches
- In unterschiedlichen Tiefen einsetzbar
- Alle Teile leicht austauschbar

Einbau

Zur Positionierung im Bohrloch wird je nach Packertyp ein Sicherungsseil oder der Materialschlauch verwendet. Der Blähpacker wird am Sicherungsseil oder am Materialschlauch in das Bohrloch eingelassen und kann nach der Injektion sicher entfernt und wiederverwendet werden.

Bei nicht vertikal nach unten gerichteten Bohrungen muss der Blähpacker an einem Gestänge in das Bohrloch eingebracht werden.

Ausdehnungsbereich Packerelement

Der Vorteil der Blähpacker liegt im großen Ausdehnungsbereich des Blähschlauches. Je nach Packertyp beträgt die Ausdehnung bis zum 2-fachen des minimalen Bohrlochdurchmessers.

Daneben wird eine sehr gute Abdichtung des Bohrloches erreicht, da sich der Blähschlauch optimal den Unregelmäßigkeiten der Bohrlochwand anpassen kann. Über die gesamte Blähschlauchlänge wird so eine gleichmäßige Verspannung im Bohrloch gewährleistet.

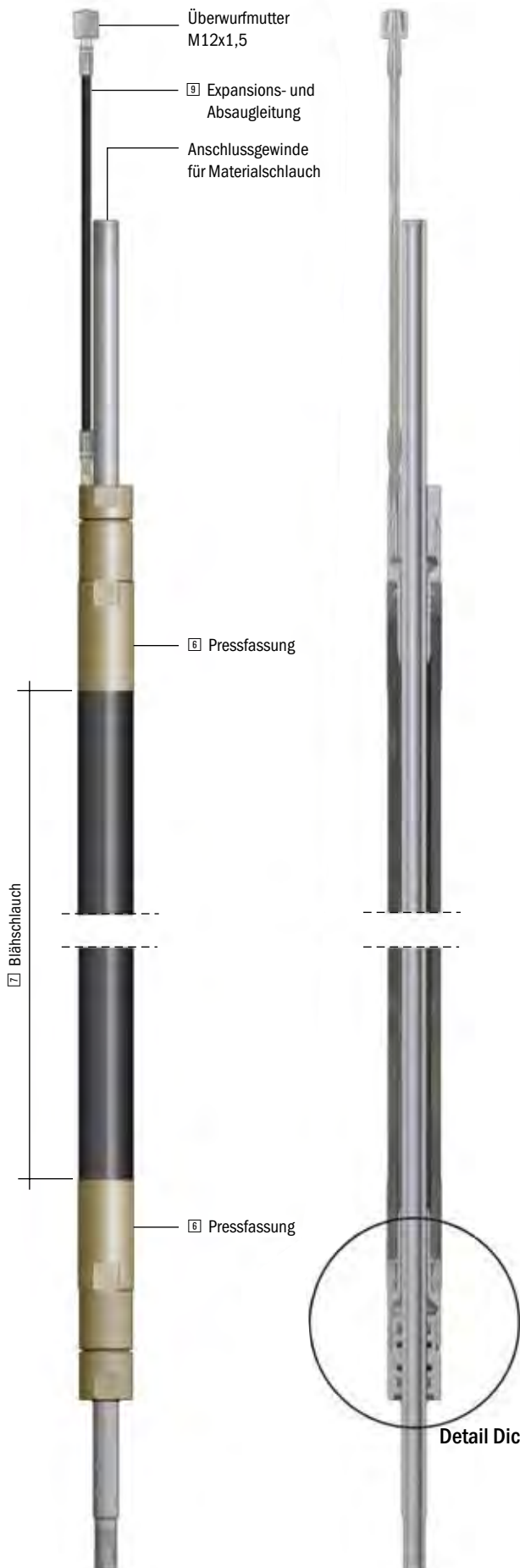
Genehmigungen

Injektionen in den Baugrund sind nach § 21 WHG genehmigungspflichtig. Genehmigungen müssen vor Beginn der Maßnahme durch das ausführende Unternehmen bei der zuständigen Unteren Wasserbehörde und beim Amt für Umweltschutz eingeholt werden.

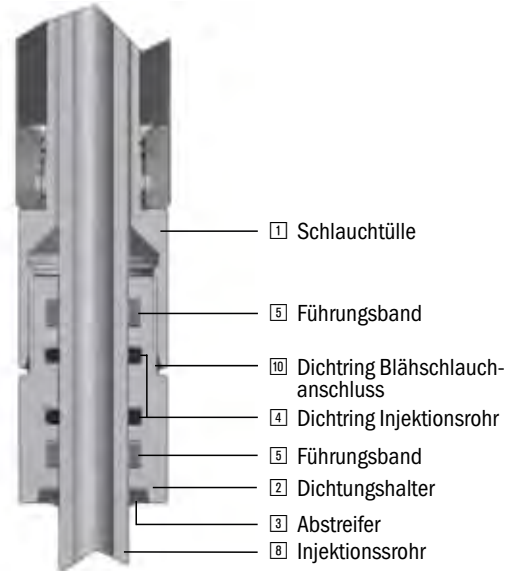
Hinweis

Bitte beachten Sie unbedingt die Sicherheitshinweise auf Seite 6!

Einfach-Blähpacker Zeichnung und Detailangaben



Detail Dichtungen



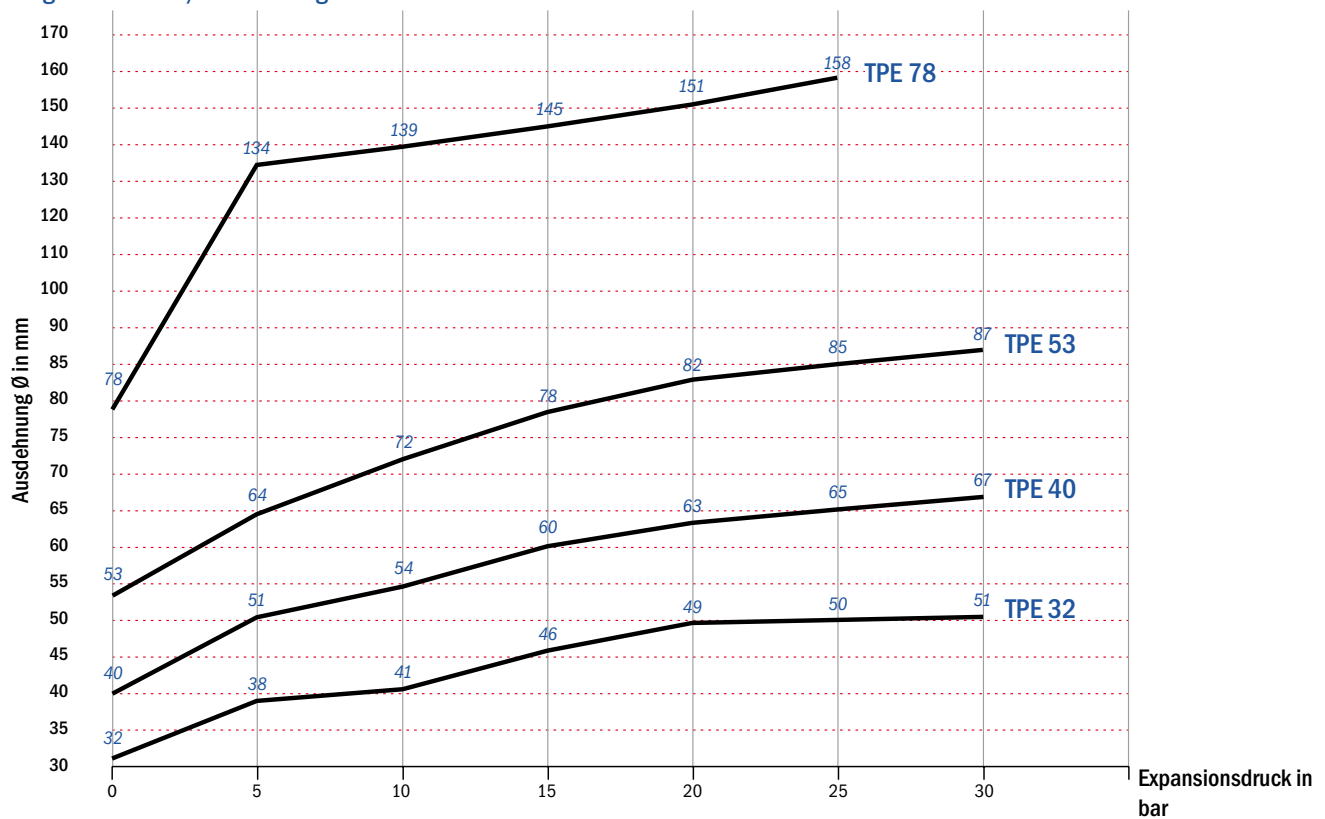
Pos.	Stück	Bezeichnung
1	2	Schlauchtülle innen
2	1	Dichtungshalter
3	1	Abstreifer
4	2	Dichtring Injektionsrohr
5	2	Führungsband
6	2	Pressfassung
7	1	Blähschlauch
8	1	Injektionsrohr
9	1	Expansions- und Absaugleitung
10	2	Dichtring Blähschlauchanschluss

Einfach-Blähpacker

Technische Daten

Einfach-Blähpacker					
Typ	min. Bohrloch-Ø [mm]	max. Bohrloch-Ø [mm]	Blähschlauchlänge [mm]	Injektionsrohr (l-Ø)	Anschlussgewinde für Materialschlauch
TPE 32	34	51	500/1000	8	G ½"
TPE 40	43	67	500/1000/1500	10	G ½"
TPE 53	56	87	500/1000/1500	12	G ½"
TPE 78	81	158	500/1000/1500	30	G 1"

Diagramm: Druck/Ausdehnungen



Blähschlauch- und Bestellnummer

Typ	Länge	Blähschlauch- und Bestellnummer
TPE 32	500 mm	TPE 325
TPE 32	1000 mm	TPE 3210
TPE 40	500 mm	TPE 405
TPE 40	1000 mm	TPE 4010
TPE 40	1500 mm	TPE 4015

Typ	Länge	Blähschlauch- und Bestellnummer
TPE 53	500 mm	TPE 535
TPE 53	1000 mm	TPE 5310
TPE 53	1500 mm	TPE 5315
TPE 78	500 mm	TPE 785
TPE 78	1000 mm	TPE 7810
TPE 78	1500 mm	TPE 7815

Einfach-Blähpacker

Zubehör passend für Ø 32, Ø 40, Ø 53 mm



Expansions- und Absaugleitung Ø 6 mm

Bestellnummer

zum Spannen des Bläh Schlauches, blau, mit Anschlussverschraubung M12x1,5; Zuschnitt per m

68008

Materialschlauch Ø 11 mm

für Anschlussgewinde G 1/2" HD-PE 21x5 mm; Zuschnitt per m

68060

Hinweis

Materialschläuche sind mit verschiedenen Anschlüssen lieferbar, z. B. SK-Schnellkupplung, Storz-Kupplung oder Steck-O-System



Anschlussverschraubung für Expansions- und Absaugleitung

als Ersatz bestehend aus:

5 x Schneidring, 5 x Überwurfmutter, 5 x Stützhülse, 1 x Doppelnippel,

zur Montage erforderlich: 1 x Maulschlüssel SW14, 1 x Maulschlüssel SW12

68009



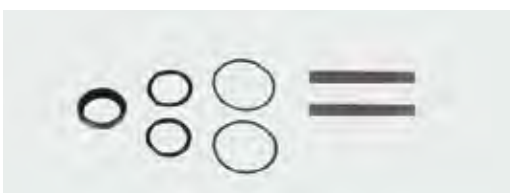
Gewindeschneidvorrichtung G 1/2"

zum Schneiden des Anschlussgewindes auf den Materialschlauch

68070



Bläh Schlauch



Dichtungsset

Bläh Schlauch			Dichtungsset
Typ	Länge	Bestellnummer	Bestellnummer
TPE 32	500 mm	68120	68150
TPE 32	1000 mm	68121	
TPE 40	500 mm	68122	68151
TPE 40	1000 mm	68123	
TPE 40	1500 mm	68124	
TPE 53	500 mm	68125	68152
TPE 53	1000 mm	68126	
TPE 53	1500 mm	68127	

Einfach-Blähpacker

Zubehör passend für Ø 78 mm

Bestellnummer **Expansions- und Absaugleitung Ø 6 mm**
 68008 zum Spannen des Blähschlauches, blau, mit Anschlussverschraubung M12x1,5; Zuschnitt per m

Materialschlauch Ø 21 mm
 68062 für Anschlussgewinde G 1", HD-PE 33x6 mm; Zuschnitt per m

Hinweis

Materialschläuche sind mit verschiedenen Anschlüssen lieferbar, z. B. SK-Schnellkupplung, Storz-Kupplung oder Steck-O-System

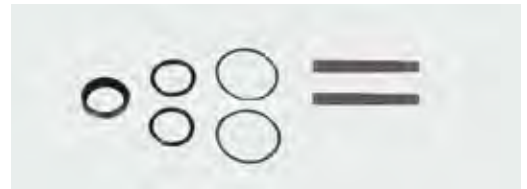
Gewindeschneidvorrichtung G 1"
 68071 zum Schneiden des Anschlussgewindes auf den Materialschlauch

Sicherungsseil Stahl Ø 5 mm
 68099 mit beidseitigem Karabinerhaken, Zuschnitt per m

Blähschlauch			Dichtungsset
Typ	Länge	Bestellnummer	Bestellnummer
TPE 78	500 mm	68128	68153
TPE 78	1000 mm	68129	
TPE 78	1500 mm	68130	



Blähschlauch



Dichtungsset

Sicherheitshinweise

Befüllen

Das Befüllen sollte immer mit einer geeigneten Befüllungsflüssigkeit, im Regelfall Wasser, vorgenommen werden. Flüssigkeiten bieten eine größere Sicherheit, weil sich Flüssigkeiten im Gegensatz zu Gasen nicht komprimieren lassen. Es ist verboten Flüssigkeiten, wie z. B. Sauerstoff oder Öl zu verwenden. Vor dem Befüllen ist sicherzustellen, dass der Packer entlüftet wurde.

Beim Befüllen der Packer in einem vertikalem Bohrloch muss der hydrostatische Druck der Wassersäule in der Befüllleitung mitberücksichtigt werden (10 m Wassersäule entspricht 1 bar). Ebenfalls kann es die Entleerung des Packers erschweren.

Der Packer darf nie in freier Luft befüllt werden, sondern ausschließlich im eingebauten Zustand.

Befülldruck – Injektionsdruck

Der Befülldruck muss entsprechend den Vorgaben, wie Bohrlochdurchmesser und Injektionsdruck gewählt werden. Eine Überschreitung des max. Befülldrucks ist nicht zulässig und kann zu Schäden oder dem Verlust des Packers führen.

Unter Berücksichtigung und Einhaltung der Vorgaben wird der Packer sicher im Bohrloch befestigt und erzielt eine gute Abdichtung. Das Herausdrücken des Packers kann somit verhindert werden. Der hydrostatische Druck durch beeinflussende Medien ist zu beachten.

Entleeren

Der Packer soll erst nach vollständiger Entleerung bewegt werden. Wir empfehlen, den Packer über die Entleervorrichtung der Pumpe mittels Vakuum zu entleeren. Der Entleervorgang dauert einige Minuten. Den Packer nach jeder Benutzung mit Wasser reinigen.

Jeder Packer wird im Prüfstand mit Wasser getestet. Die Dichtigkeit wird festgestellt.

Die Packer sollen lichtgeschützt gelagert werden, da der Naturgummi empfindlich gegenüber UV-Strahlung ist, insbesondere Sonnenlicht. Verwenden Sie den Packer niemals an der Grenze der maximalen Ausdehnung. Ebenfalls ist es untersagt, dass die Entleerung des Packers außerhalb des Bohrlochs erfolgt.

Einsatzbereiche

Die Doppel-Blähpacker werden hauptsächlich für Injektionen mit Manschettenrohren eingesetzt. Die Injektionen dienen der Verbesserung von mechanischen Eigenschaften, zur Abdichtung oder zur Verfestigung von Boden, Fels, Bauteilen usw.

Anwendungsbeispiele

- Bodenverfestigungen in unterschiedlichen Tiefen
- Verfestigungen von Lockergestein
- Verfestigungen von zerklüftetem Festgestein
- Injektionen in Bauteilen
- Injektionen im Erdreich unter Bauteilen
- Abdichtungen
- Hebungsinjektionen

Vorteile Doppel-Blähpacker

- Wiederverwendbar
- Sichere Abdichtung
- Großer Spannbereich
- Variable Spannkraft
- Materialführende Teile aus Edelstahl
- Alle Teile austauschbar
- Unterschiedliche Längen lieferbar

Abdichtung

Da sich der Blähschlauch des Doppel-Blähpackers an die Unregelmäßigkeiten des Bohrloches oder an das Manschettenrohr anpasst, gewährleistet er stets eine gute Abdichtung, die durch den Blähdruck reguliert werden kann.

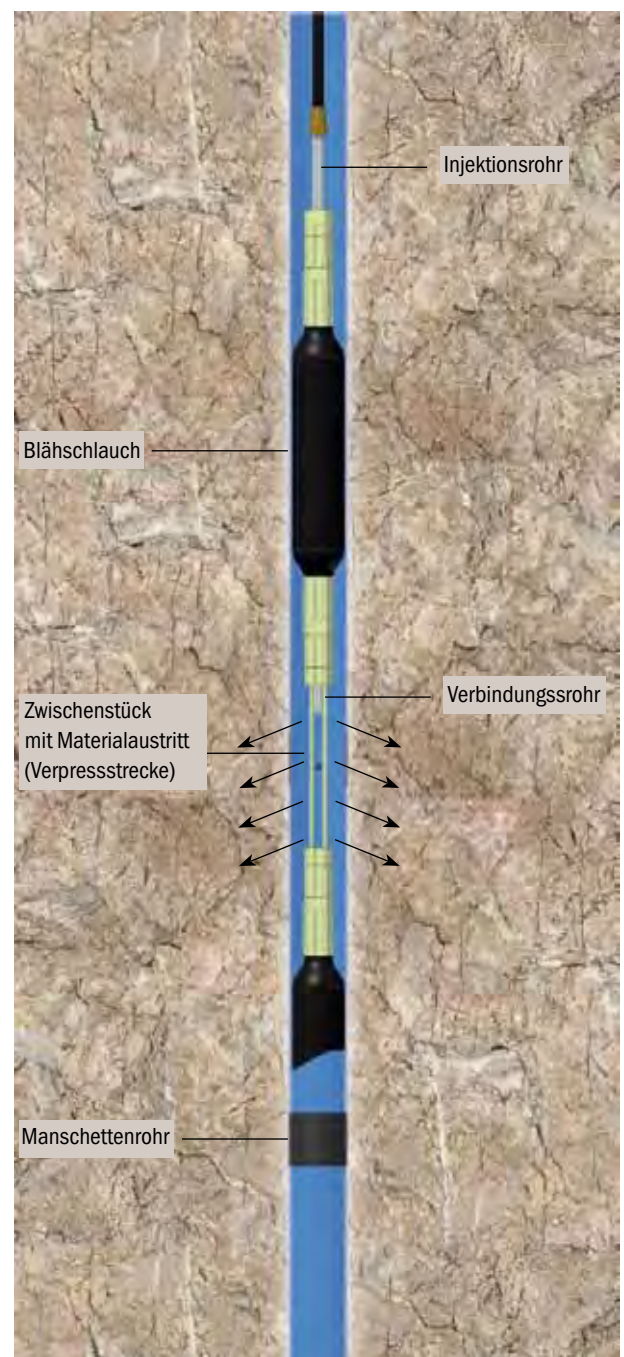
Bei Doppel-Blähpackern ist nach dem Verspannen sichergestellt, dass das Injektionsgut nur seitlich austreten kann, da eine Abdichtung nach oben und nach unten durch die Blähschläuche erfolgt. Dies ermöglicht eine exakte Platzierung des Injektionsgutes.

Ausdehnungsbereich Blähschlauch – Doppel-Blähpacker

Der Vorteil der Doppel-Blähpacker liegt in dem großen Ausdehnungsbereich des Blähschlauches. Die Ausdehnung beträgt bis zum 2-fachen des min. Bohrlochdurchmessers, womit nur ein Packer für verschieden große Manschettenrohre benötigt wird. Der Doppel-Blähpacker gewährleistet eine sehr gute Abdichtung, da sich der Blähschlauch optimal an die Form des Bohrloches oder Manschettenrohres anpasst. Dadurch ist über die gesamte Blähschlauchlänge eine gleichmäßig starke Verspannung im Bohrloch oder im Manschettenrohr garantiert.

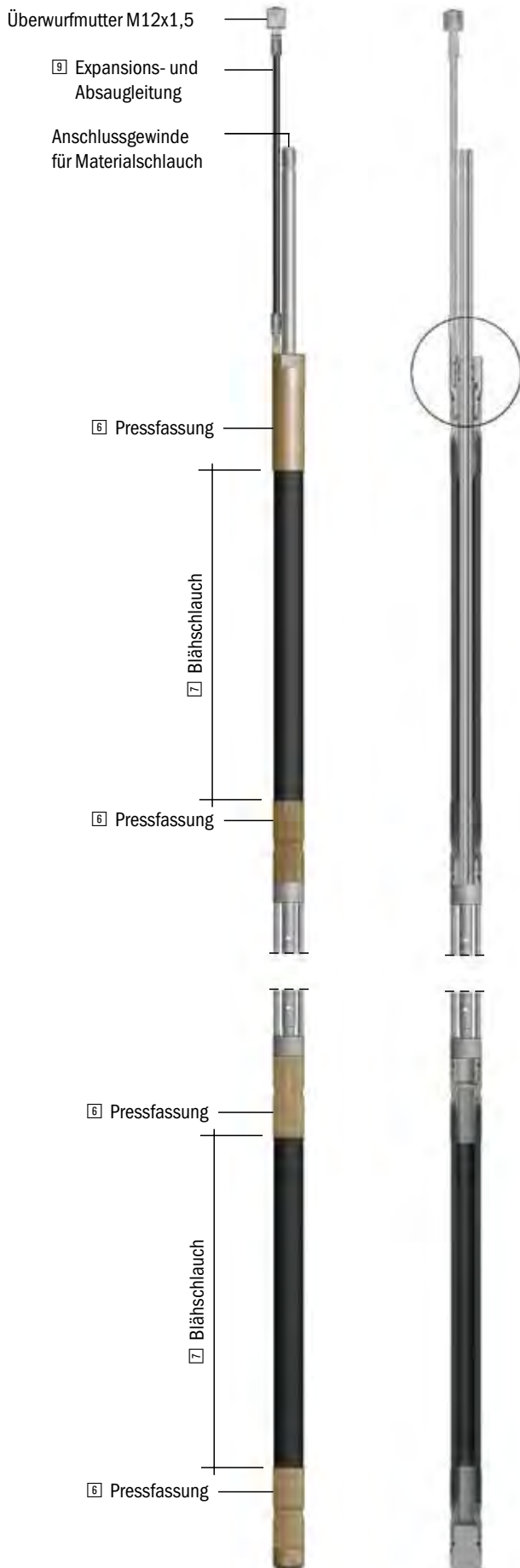
Hinweis

Bitte beachten Sie unbedingt die Sicherheitshinweise auf Seite 6!

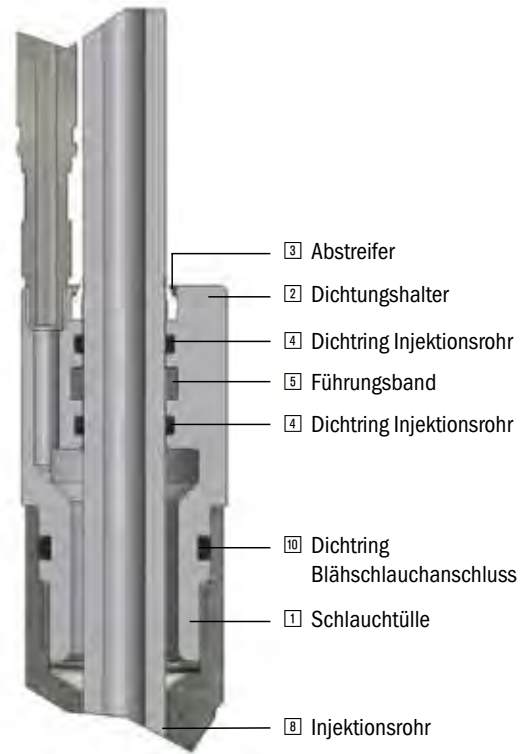


Doppel-Blähpacker

Zeichnung und Detailangaben



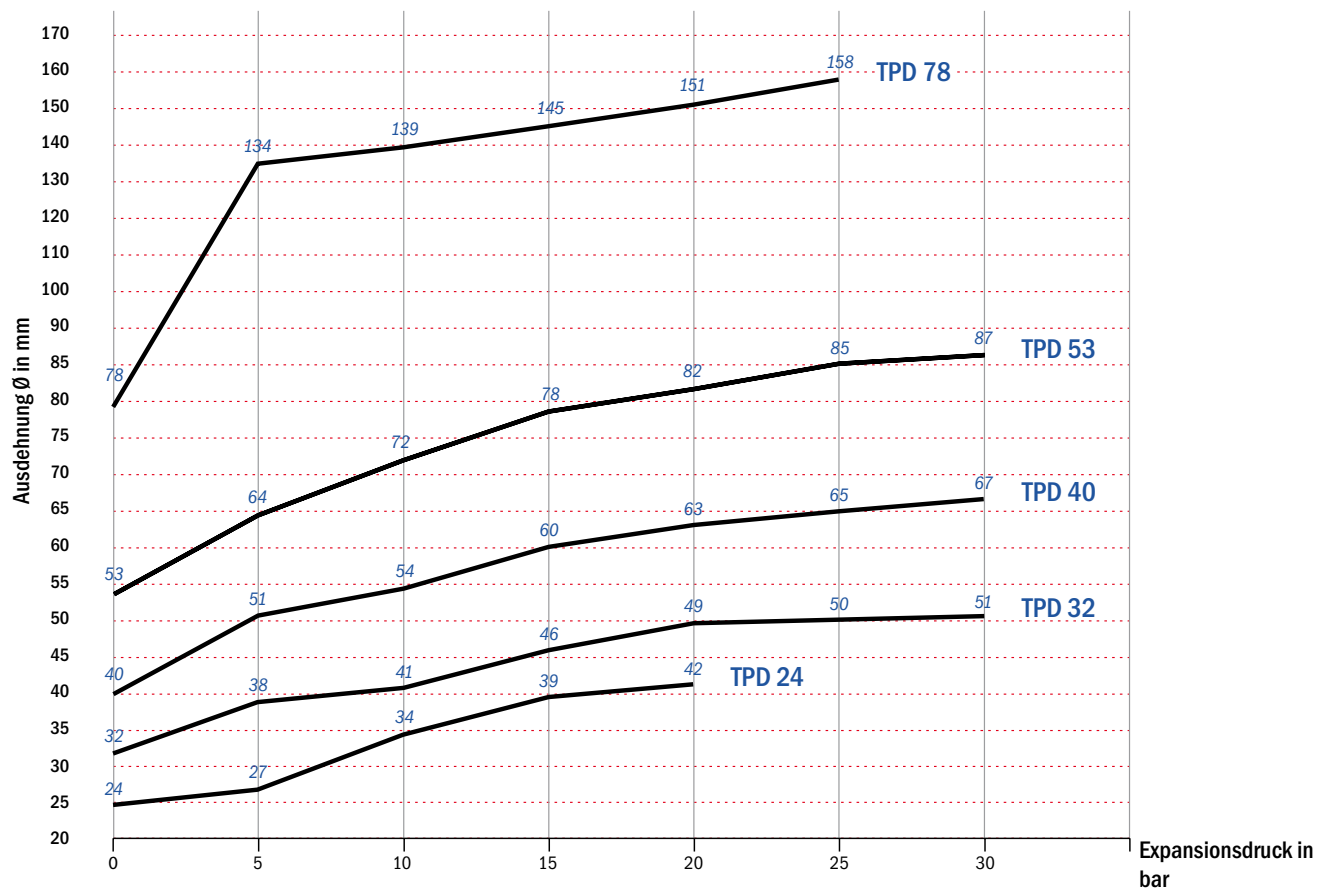
Detail Dichtungen



Pos.	Stück	Bezeichnung
1	4	Schlauchtülle innen
2	1	Dichtungshalter
3	1	Abstreifer
4	2	Dichtring Injektionsrohr
5	1	Führungsband
6	4	Pressfassung
7	2	Blähschlauch
8	1	Injektionsrohr
9	1	Expansions- und Absaugleitung
10	4	Dichtring Blähschlauchanschluss

Doppel-Blähpacker					
Typ	min. Bohrloch-Ø [mm]	max. Bohrloch-Ø [mm]	Blähschlauchlänge [mm]	Injektionsrohr (l-Ø)	Anschlussgewinde für Materialschlauch
TPD 24	28	38	2 x 260	5	G ¼"
TPD 32	34	51	2 x 250	6	G ½"
TPD 40	43	67	2 x 360	10	G ½"
TPD 53	56	87	2 x 450	12	G ½"
TPD 78	81	158	2 x 550	30	G 1"

Diagramm: Druck/Ausdehnungen



Blähschlauch- und Bestellnummer

Typ	Länge	Blähschlauch- und Bestellnummer
TPD 24	2 x 260	TPD 2426
TPD 32	2 x 250	TPD 3225

Typ	Länge	Blähschlauch- und Bestellnummer
TPD 40	2 x 360	TPD 4036
TPD 53	2 x 450	TPD 5345
TPD 78	2 x 550	TPD 7855

Doppel-Blähpacker

Zubehör passend für Ø 24, Ø 32, Ø 40, Ø 53, Ø 78 mm

Bestellnummer **Expansions- und Absaugleitung Ø 6 mm**
 68008 zum Spannen des Bläh Schlauches, blau, mit Anschlussverschraubung M12x1,5; Zuschnitt per m



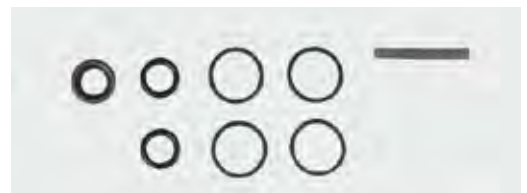
Bestellnummer **Anschlussverschraubung für Expansions- und Absaugleitung**
 68009 als Ersatz bestehend aus:
 5 x Schneidring, 5 x Überwurfmutter, 5 x Stützhülse,
 1 x Doppelnippel,
 zur Montage erforderlich: 1 x Maulschlüssel SW14,
 1 x Maulschlüssel SW12



Bläh Schlauch			Dichtungsset
Typ	Länge	Bestellnummer	Bestellnummer
TPD 24	2 x 260 mm	68133	68154
TPD 32	2 x 250 mm	68131	68155
			Dichtungsset 2 x Dichtring Injektionsrohr, 2 x Führungsband, 1 x Abstreifer, 4 x Dichtring Bläh Schlauchanschluss
TPD 40	2 x 360 mm	68132	68156
TPD 53	2 x 450 mm	68134	68157
TPD 78	2 x 550 mm	68135	68158



Bläh Schlauch



Dichtungsset Bestell-Nr. 68154, 68155



Dichtungsset Bestell-Nr. 68156, 68157, 68158

Bestellnummer **Materialschlauch Ø 9 mm**
 68059 für Anschlussgewinde G ¼", HD-PE 13x2 mm;
 Zuschnitt per m

Zubehör passend für Ø 24 mm



Hinweis
 Materialschläuche sind mit verschiedenen Anschlüssen lieferbar, z. B. SK-Schnellkupplung, Storz-Kupplung oder Steck-O-System

Bestellnummer **Gewindeschneidvorrichtung G ¼"**
 68069 zum Schneiden des Anschlussgewindes auf den Materialschlauch



Doppel-Blähpacker

Zubehör passend für Ø 32, Ø 40, Ø 53, Ø 78 mm

Zubehör passend für Ø 32, Ø 40, Ø 53 mm



Materialschlauch Ø 11 mm

für Anschlussgewinde G ½", HD-PE 21x5 mm;
Zuschnitt per m

Bestellnummer

68060

Hinweis

Materialschläuche sind mit verschiedenen Anschlüssen lieferbar, z. B. SK-Schnellkupplung, Storz-Kupplung oder Steck-O-System



Gewindeschneidvorrichtung G ½"

zum Schneiden des Anschlussgewindes auf den
Materialschlauch

68070

Zubehör passend für Ø 78 mm



Materialschlauch Ø 21 mm

für Anschlussgewinde G 1", HD-PE 33x6 mm;
Zuschnitt per m

68062

Hinweis

Materialschläuche sind mit verschiedenen Anschlüssen lieferbar, z. B. SK-Schnellkupplung, Storz-Kupplung oder Steck-O-System



Gewindeschneidvorrichtung G 1"

zum Schneiden des Anschlussgewindes auf den
Materialschlauch

68071

Nutringpacker

Anwendungsinformationen

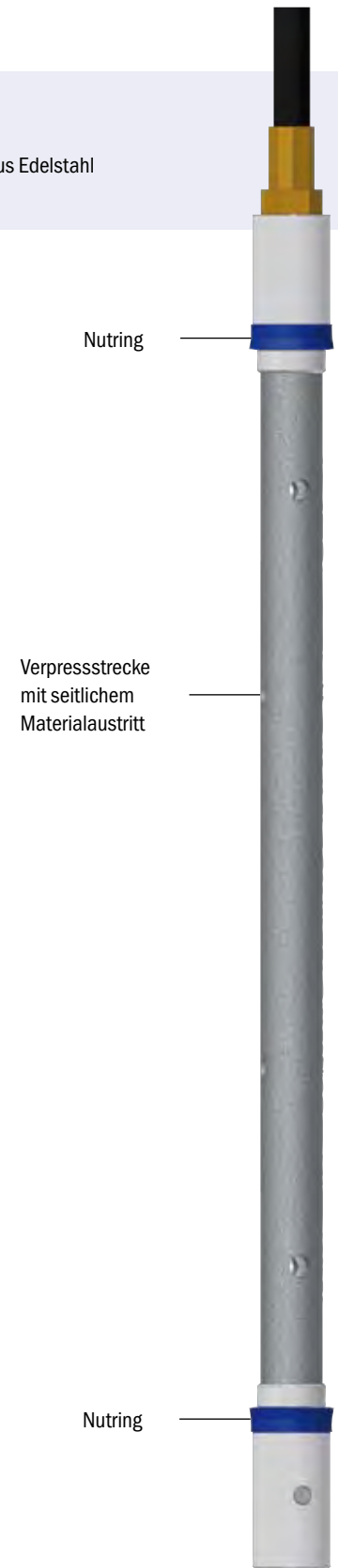


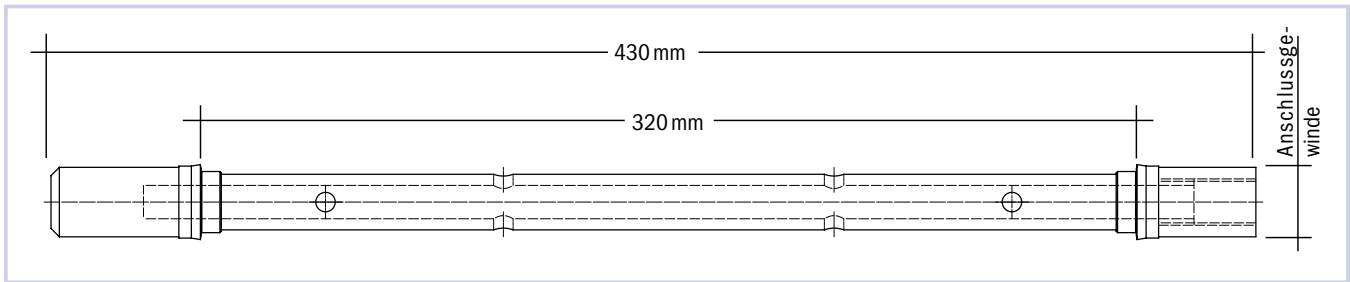
Abdichtung

Beim Nutringpacker wird die Abdichtung nach oben und nach unten durch Dichtringe erzielt. Der Materialaustritt ist wie beim Doppel-Blähpacker seitlich.

Vorteile Nutringpacker

- Wiederverwendbar
- Sichere Abdichtung
- Materialführende Teile aus Edelstahl
- Alle Teile austauschbar





Nutringpacker

Bestellnummer

für Manschettenrohre mit

R 1"	68200
R 1¼"	68201
R 1½"	68202



Nutringpacker mit Gelenk

für Manschettenrohre mit

R 1"	68206
R 1¼"	68207
R 1½"	68208

Ersatzteile



Dichtungsset

mit 2 Nutringen für

R 1"	68210
R 1¼"	68211
R 1½"	68212



Materialschlauch Ø 11 mm

für Anschlussgewinde G ½", HD-PE 21x5 mm;
Zuschnitt per m

68060



Gewindeschneidvorrichtung G ½"

zum Schneiden des Anschlussgewindes auf den
Materialschlauch

68070

2K-Blähpacker

Anwendungsinformationen



Einsatzbereiche

2K-Blähpacker werden dort eingesetzt, wo ein schnell reagierendes Injektionsmaterial aus 2 Komponenten verarbeitet wird und die Materialien bis zum Mischrohr getrennt gefördert werden müssen.

Anwendungsbeispiele

- Bodenverfestigungen in unterschiedlichen Tiefen
- Verfestigungen von Lockergestein
- Verfestigungen von zerklüftetem Festgestein
- Injektionen in Bauteilen
- Injektionen in Fundamenten
- Injektionen im Erdreich unter Bauteilen
- Abdichtungen
- Hebungsinjektionen

Vorteile

- 2K-Injektionsmaterialien werden bis zum Mischrohr getrennt gefördert und erst dort mit einer variablen Anzahl von Statik-Mischeinsätzen gemischt
- Häufig wiederverwendbar, da beide Komponentenleitungen und Rückschlagventile separat am Packer spülbar sind
- Großer Ausdehnungsbereich des Blähschlauches, dadurch eine sichere Abdichtung im Bohrloch und eine variable Spannkraft
- In unterschiedlichen Tiefen einsetzbar

Detailangaben

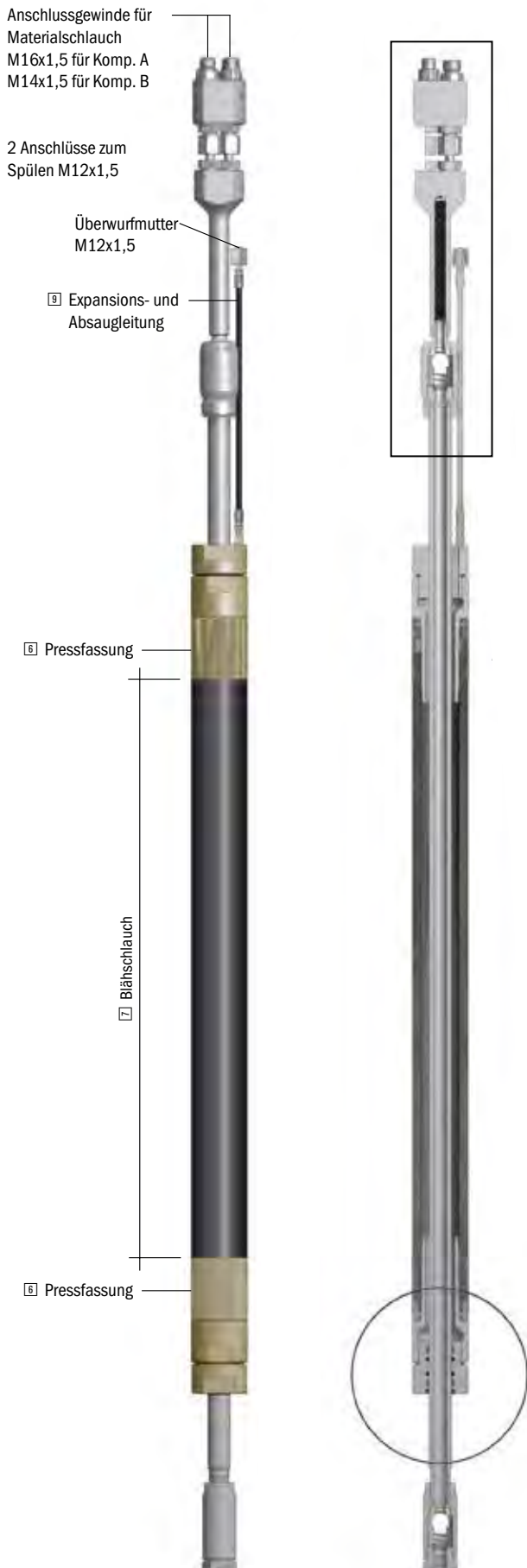
Zur Positionierung und späteren Entnahme der 2K-Blähpacker dient ein Sicherungsseil, das am Packer befestigt wird. Der besondere Vorteil der 2K-Blähpacker liegt darin, dass die 2-Komponenten des Injektionsmaterials getrennt bis zum Mischrohr gefördert werden. Ein Statik-Mischelement mit einer variablen Anzahl von Statik-Mischeinsätzen garantiert ein optimales Mischergebnis für das jeweilige Injektionsmaterial.

Beide Komponentenleitungen und Rückschlagventile können separat am Packer gespült werden.

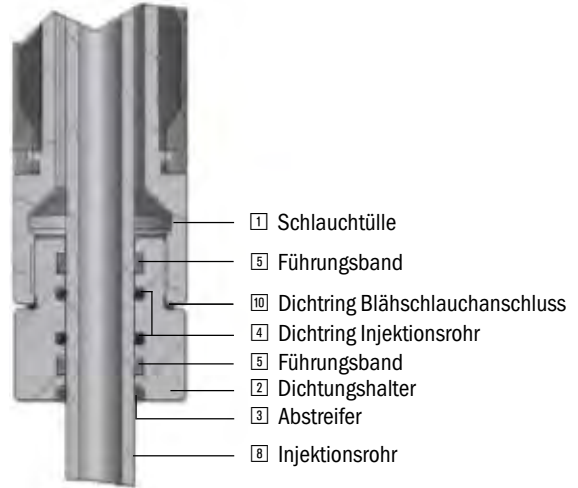
Ein weiterer Vorteil ist der große Ausdehnungsbereich des Blähschlauches. Je nach Packertyp beträgt die Ausdehnung bis zum 2-fachen des minimalen Bohrlochdurchmessers.

Außerdem wird eine sehr gute Abdichtung des Blähpackers im Bohrloch gewährleistet, da sich der Blähschlauch optimal den Unregelmäßigkeiten der Bohrlochwand anpassen kann. Dadurch ist fast über die gesamte Blähschlauchlänge eine gleichmäßig stark einstellbare Verspannung im Bohrloch gesichert.

2K-Blähpacker Zeichnung und Detailangaben



Detail Dichtungen



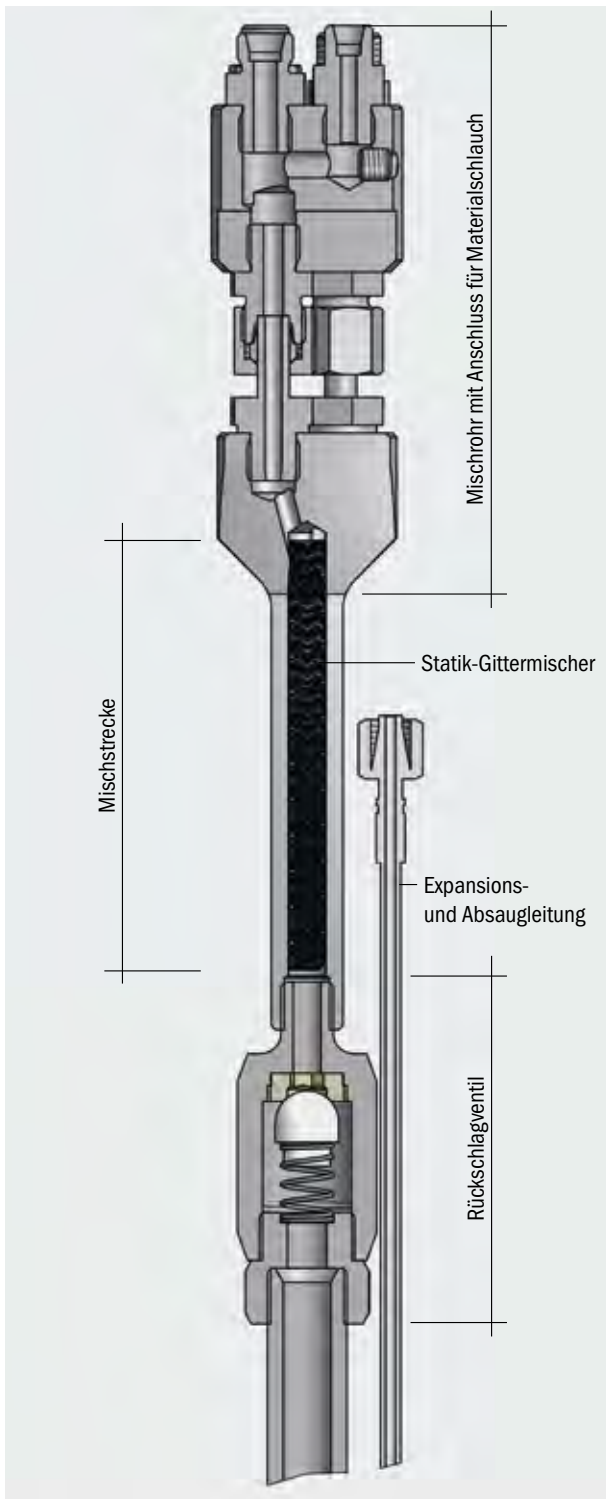
Pos.	Stück	Bezeichnung
1	2	Schlauchtülle innen
2	1	Dichtungshalter
3	1	Abstreifer
4	2	Dichtring Injektionsrohr
5	2	Führungsband
6	2	Pressfassung
7	1	Blähschlauch
8	1	Injektionsrohr
9	1	Expansions- und Absaugleitung
10	2	Dichtring Blähschlauchanschluss

Die Typenbezeichnungen zum 2K-Blähpacker finden Sie auf Seite 17.

2K-Blähpacker + Mischrohr

Zeichnung und Detailangaben

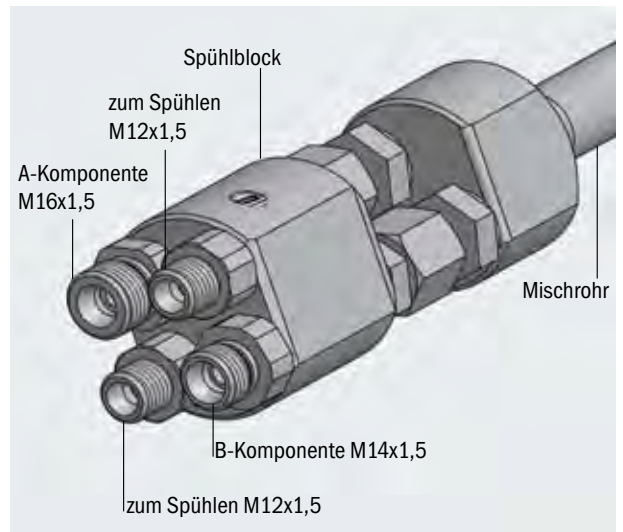
Detail Mischkopf



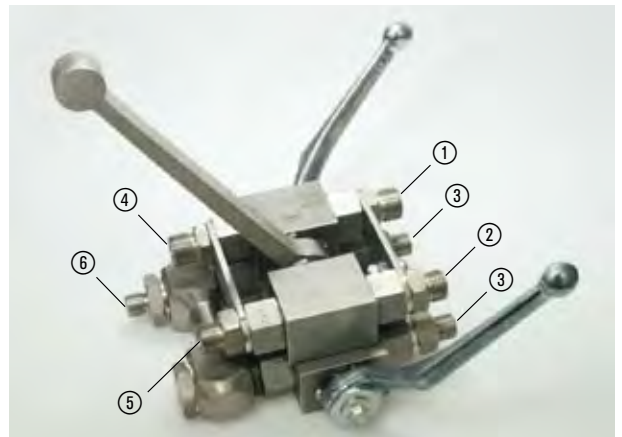
Bestellnummer
17716

Statik-Gittermischer
aus Kunststoff, Ø 9,4 mm, Länge 9,5 mm

Detail Mischrohr, 2K-Blähpacker Ø 53 mm / 78 mm



Detail Absperrreinheit



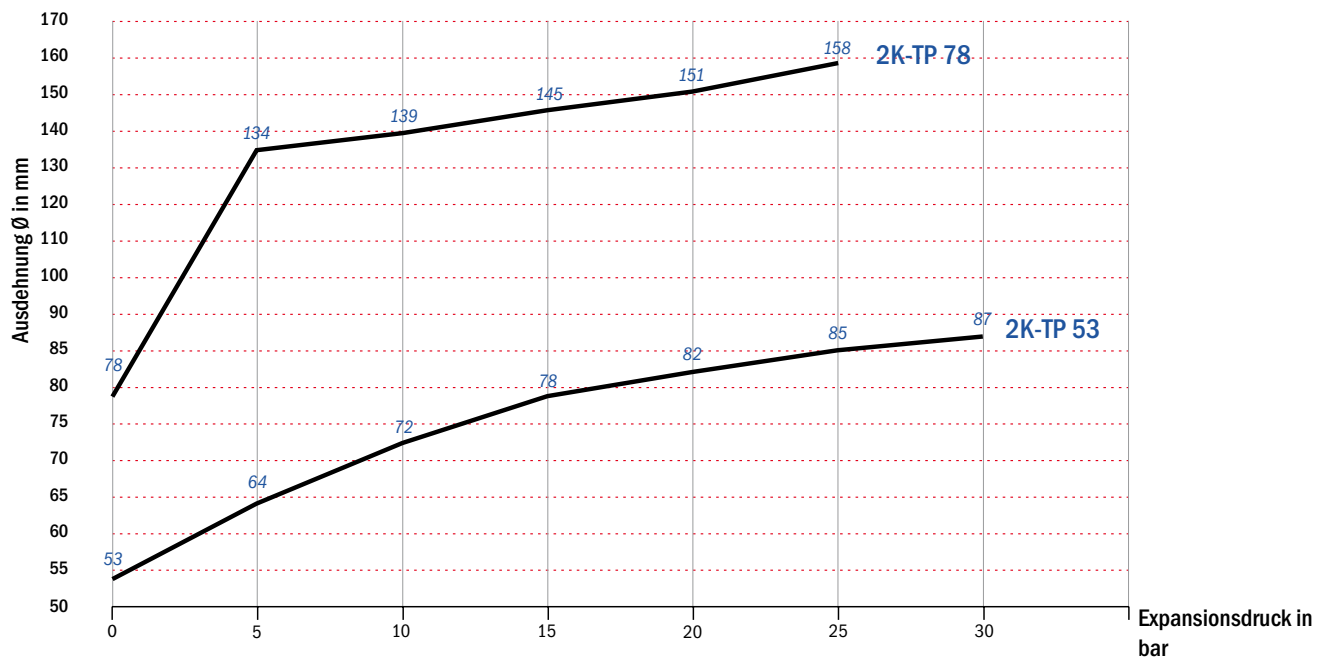
- ① Abgang von der A-Komp. der Absperrreinheit zum 2K-Blähpacker mit Mischrohr (Anschlussgewinde M16x1,5)
- ② Abgang von der B-Komp. der Absperrreinheit zum 2K-Blähpacker mit Mischrohr (Anschlussgewinde M14x1,5)
- ③ Abgang der Spühlanschlüsse von der Absperrreinheit an 2K-Blähpacker mit Mischrohr (Anschlussgewinde M12x1,5)
- ④ Zugang von der A-Komp. der Maschine zur Absperrreinheit (Anschlussgewinde M16x1,5)
- ⑤ Zugang von der B-Komp. der Maschine zur Absperrreinheit (Anschlussgewinde M14x1,5)
- ⑥ Zugang von der Spülpumpe zur Absperrreinheit (Anschlussgewinde M12x1,5)

Ersatzteil



2K-Blähpacker						
Typ	min. Bohrloch-Ø [mm]	max. Bohrloch-Ø [mm]	Blähschlauchlänge [mm]	Anschlussgewinde für		
				Komp. A	Komp. B	Spülpumpe
2K-TP 53	56	87	500/1000/1500	M16x1,5	M14x1,5	2x M12x1,5
2K-TP 78	81	160	500/1000/1500	M16x1,5	M14x1,5	2x M12x1,5

Diagramm: Druck/Ausdehnungen



Blähschlauch- und Bestellnummer

Typ	Länge	Blähschlauch- und Bestellnummer
2K-TP 53	500 mm	2K-TP 535
2K-TP 53	1000 mm	2K-TP 5310
2K-TP 53	1500 mm	2K-TP 5315

Typ	Länge	Blähschlauch- und Bestellnummer
2K-TP 78	500 mm	2K-TP 785
2K-TP 78	1000 mm	2K-TP 7810
2K-TP 78	1500 mm	2K-TP 7815

2K-Blähpacker

Zubehör passend für Ø 53, Ø 78 mm

Bestellnummer	Absperreinheit für 2K-Blähpacker
17725	Edelstahl, mit 3 m Verbindungsschläuchen



68008	Expansions- und Absaugleitung Ø 6 mm zum Spannen des Blähschlauches, blau, mit Anschlussverschraubung M12x1,5; Zuschnitt per m
-------	--



17740	2K-HD-Materialschlauch Edelstahl Ø 6 mm mit Anschlussgewinde M16x1,5 für Komponente A und Anschlussgewinde M14 x1,5 für Komponente B, Zuschnitt per m
-------	---

17741	HD-Materialschlauch Edelstahl Ø 6 mm beidseitig mit Anschlussgewinde M12x1,5 für Spülpumpe (HD-Materialschlauch wird 2 x benötigt), Zuschnitt per m
-------	---

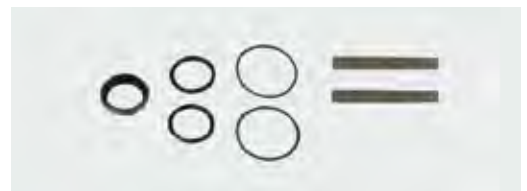
68099	Sicherungsseil Stahl Ø 5 mm mit beidseitigem Karabinerhaken, Zuschnitt per m
-------	--



Blähschlauch			Dichtungsset
Typ	Länge	Bestellnummer	Bestellnummer
2K-TP 53	500 mm	68125	68152
2K-TP 53	1000 mm	68126	
2K-TP 53	1500 mm	68127	
2K-TP 53	500 mm	68128	68153
2K-TP 53	1000 mm	68129	
2K-TP 53	1500 mm	68130	



Blähschlauch



Dichtungsset

68009	Anschlussverschraubung für Expansions- und Absaugleitung 5 x Schneidring, 5 x Überwurfmutter, 5 x Stützhülse, 1 x Doppelnippel, zur Montage erforderlich: 1 x Maulschlüssel SW14, 1 x Maulschlüssel SW12
-------	--

Ersatzteile



Bestellnummer: 10740

Handhebel-Kolbenpumpe TP-1 Zum Spannen und Entspannen von Blähpackern



Technische Daten

Betriebsdruck	0 – 40 bar
Fördermenge	120 ml/Hub
Gewicht	15 kg
Höhe/Breite/Länge-Arbeitsstellung	(cm) 75/40/90
Höhe/Breite/Länge-Transport	(cm) 50/40/80

Vorteile

- Manometer zur Druckkontrolle
- Schnelles Spannen der Blähpacker mit bis zu 60 bar Betriebsdruck
- Schnelles Entspannen der Blähpacker durch Unterdruck
- Einsatzbereit ohne Strom und Luft



ND-Kugelhahn mit Anschlussgewinde M12x1,5

Lieferumfang

3-m-Materialschlauch Ø 10 mm, ND-Kugelhahn mit Anschlussgewinde M12x1,5 und Manometer 0 – 40 bar

Bestellnummer: 14250

Kolbenpumpe TP-2 Zum Spannen und Entspannen von Blähpackern



Technische Daten

Anschlusswert	230 V/10 A/50 Hz
Betriebsdruck-stufenlos einstellbar	10 – 110 bar
Fördermenge	max. 10 l/min
Saugschlauch mit Filter	max. 2 m
Gewicht	25 kg
Höhe/Breite/Länge-Arbeitsstellung	(cm) 100/48/90
Höhe/Breite/Länge-Transport	(cm) 60/48/36

Vorteile

- Manometer zur Druckkontrolle
- Schnelles Spannen der Blähpacker mit bis zu 80 bar Betriebsdruck
- Schnelles Entspannen der Blähpacker durch Unterdruck



ND-Kugelhahn mit Anschlussgewinde M12x1,5

Lieferumfang

6-m-HD-Materialschlauch Stahl Ø 6 mm, HD-Kugelhahn R ¼" und Anschlussgewinde M12x1,5

Bohrlochverschlüsse

Anwendungsinformationen



Einsatzbereiche

Bohrlochverschlüsse mit Kunststoff-Innenrohren werden überwiegend im Berg- und Tunnelbau für Bohrlochabdichtungen oder Verfüllarbeiten eingesetzt.

Durch die Bohrlochverschlüsse wird das umliegende Gestein zur Verfestigung mit Kunstharzen, Zementen usw. injiziert. Die Besonderheit der eingesetzten Kunststoffpacker ist, dass sie bei Bedarf problemlos ausgebohrt werden können.

Anwendungsbeispiele

- Bodenverfestigungen in unterschiedlichen Tiefen
- Verfestigungen von Lockergestein
- Verfestigungen von zerklüftetem Festgestein
- Injektionen in Bauteilen
- Injektionen im Erdreich unter Bauteilen
- Abdichtungen
- Dauerhaftes Verschließen von Bohrlöchern
- Hebungsinjektionen

Vorteile

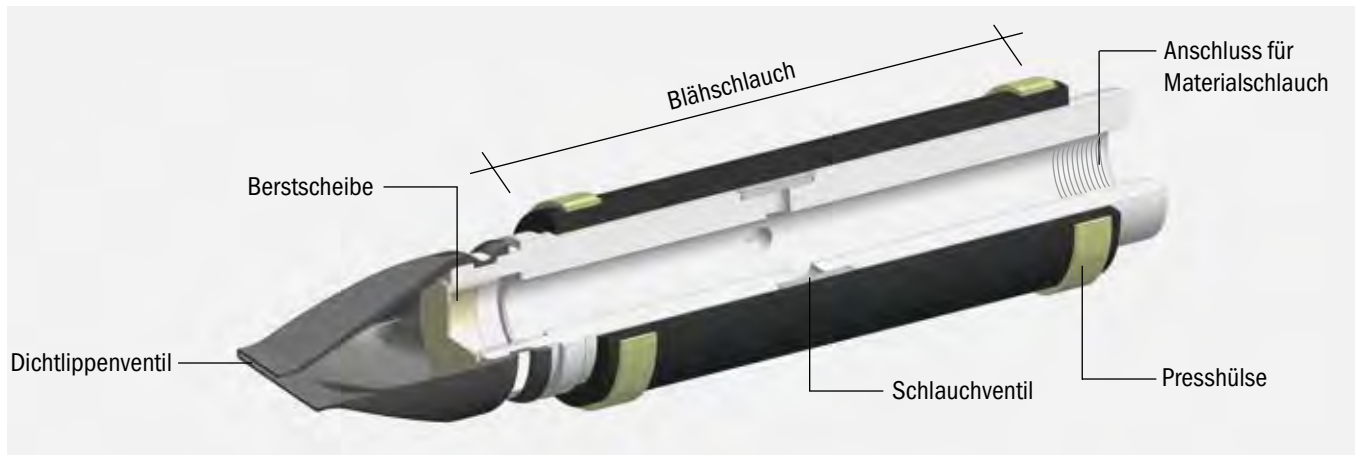
- Einfache und sichere Abdichtung im Bohrloch
- Großer Ausdehnungsbereich des Blähschlauches
- In unterschiedlichen Tiefen einsetzbar
- Einfach ausbohrbar

Anwendung

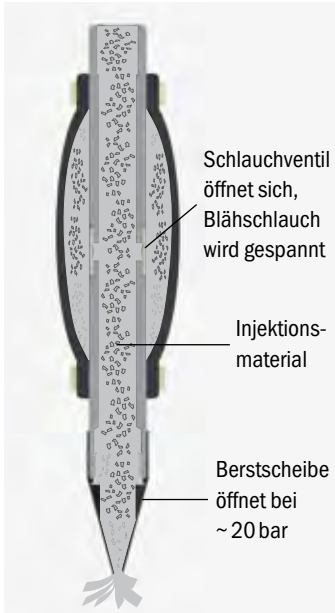
Das Verspannen und Abdichten im Bohrloch erfolgt durch die Druckbeaufschlagung des Injektionsmaterials. Nach der Verspannung des Packers gibt eine Berstscheibe den Durchfluss des Injektionsmaterials in das Bohrloch frei.

Ein Schlauchventil im Inneren verhindert bei Druckausfall ein Nachlassen der Verspannkraft, die vom anstehenden Injektionsdruck abhängig ist. Nach erfolgter Injektion kann die Materialleitung umgehend vom Bohrlochverschluss gelöst werden, ein integriertes Dichtlippenventil oder optionales Rückschlagventil verhindert den Rückfluss.

Zum Schutz der Gewinnungswerkzeuge beim Zerschneiden der Bohrlochverschlüsse werden im Abbaubereich überwiegend Verschlüsse mit Kunststoff-Innenrohren eingesetzt.



Funktionsweise Bohrlochverschluss



Schlauchventil geöffnet



Berstscheibe geschlossen

Funktionsweise Dichtlippenventil

Das Dichtlippenventil funktioniert ähnlich wie das Rückschlagventil. Es lässt das Injektionsmaterial in Bohrungsrichtung durch und sperrt den Rücklauf in den Bohrlochverschluss.



Bohrlochverschlüsse

Packertyp	min. Bohrloch-Ø [mm]	max. Bohrloch-Ø [mm]	Gesamtlänge [mm]	Blähschlauchlänge [mm]	Anschlussgewinde	Berstdruck	Blähschlauch- und Bestell-Nr.
BLV 30	30	45	280	220	G 3/8" AG	ca. 15 bar	BLV 3022
BLV 42	42	60	280	220	G 1/2" AG	ca. 15 bar	BLV 4222
BLV 55	55	85	280	220	G 3/4" AG	ca. 20 bar	BLV 5522
BLV 80	80	135	280	220	G 1" IG	ca. 20 bar	BLV 8022

Hinweis: Auf Anfrage ist die Berstscheibe in verschiedenen Druckstufen lieferbar!

Spannpacker/ Spannpacker MS

Anwendungsinformationen

Spannpacker

Der Spannpacker ist für den abdichtenden Einsatz z. B. im Tunnelbau geeignet. Mit ihm können alle Injektionsmaterialien auf mineralischer Basis sowie Injektionsharze sicher und schnell injiziert werden. Durch ein verbessertes Spannsystem, wird eine Beschädigung der Sicherungsringe verhindert.

Spannpacker MS

Der Spannpacker MS verfügt über eine zusätzliche mechanische Sicherung. Beim Verspannen wirkt die spezielle Sprezhülse wie ein Widerhaken und verkrallt sich fest im Bohrloch. Dadurch sitzt der Packer auch im Problemgestein wesentlich sicherer und es kann auf zusätzliche Sicherungsmaßnahmen weitestgehend verzichtet werden.



Spannpacker positionieren und mit der Spann- und Injektionsvorrichtung verspannen

Ø Spannpacker	45	48	51	54	57	63
Ø Bohrloch	45 - 47	48 - 50	51 - 53	54 - 56	57 - 59	63 - 65

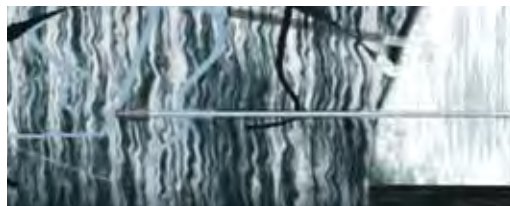
Bestellnummer	Spannpacker
	mit Spanngummi 140 mm und Innengewinde R ½"
69006	Ø 45 x 200 mm
69008	Ø 48 x 200 mm
69010	Ø 51 x 200 mm
69012	Ø 54 x 200 mm
69014	Ø 57 x 200 mm
69016	Ø 60 x 200 mm
69018	Ø 63 x 200 mm

Bestellnummer	Spannpacker MS
	mit Spanngummi 140 mm, Innengewinde R ½" und mechanischer Sicherung
69026	Ø 45 x 260 mm
69028	Ø 48 x 260 mm
69030	Ø 51 x 260 mm
69032	Ø 54 x 260 mm
69034	Ø 57 x 260 mm
69038	Ø 63 x 260 mm

Bestellnummer	Spann- und Injektionsvorrichtung
	mit Kugelhahn und Anschluss Mörtelstecker
69070	1000 mm lang
69071	1500 mm lang
69072	2000 mm lang
69074	3000 mm lang
69076	4000 mm lang
69078	5000 mm lang
69080	6000 mm lang



Spannpacker gespannt



Injektionspumpe anschließen und Kugelhähne öffnen, Injektionsvorgang mit niedrigem Druck beginnen und langsam steigern bis der gewünschte Druck erreicht ist.



Injektion abgeschlossen



Zubehör





Stahlpacker

Bestellnummer

mit Außengewinde R 3/4", Ø 20 mm freiem Durchgang
und Schnellspannknebel mit Innengewinde R 3/4"

Ø 38 x 250 mm, Spanngummi 100 mm	20540-K
Ø 38 x 500 mm, Spanngummi 100 mm	20541-K
Ø 38 x 1000 mm, Spanngummi 100 mm	20542-K
Ø 41 x 250 mm, Spanngummi 150 mm	20560-K
Ø 41 x 500 mm, Spanngummi 150 mm	20561-K
Ø 41 x 1000 mm, Spanngummi 150 mm	20562-K
Ø 46 x 250 mm, Spanngummi 150 mm	20570-K
Ø 46 x 500 mm, Spanngummi 150 mm	20571-K
Ø 46 x 1000 mm, Spanngummi 150 mm	20572-K



Stahlpacker

mit Außengewinde R 1", Ø 25 mm freiem Durchgang
und Schnellspannknebel mit Innengewinde R 1"

Ø 49 x 500 mm, Spanngummi 150 mm	20590-K
Ø 49 x 1000 mm, Spanngummi 150 mm	20591-K
Ø 54 x 500 mm, Spanngummi 150 mm	20593-K
Ø 54 x 1000 mm, Spanngummi 150 mm	20594-K
Ø 59 x 500 mm, Spanngummi 150 mm	20595-K
Ø 59 x 1000 mm, Spanngummi 150 mm	20596-K
Ø 64 x 500 mm, Spanngummi 150 mm	20597-K
Ø 64 x 1000 mm, Spanngummi 150 mm	20598-K
Ø 74 x 500 mm, Spanngummi 150 mm	20599-K
Ø 74 x 1000 mm, Spanngummi 150 mm	20600-K
Ø 84 x 500 mm, Spanngummi 150 mm	20601-K
Ø 84 x 1000 mm, Spanngummi 150 mm	20602-K
Ø 98 x 500 mm, Spanngummi 150 mm	20680-K
Ø 98 x 1000 mm, Spanngummi 150 mm	20681-K



Stahlpacker

mit Außengewinde R 2", Ø 52 mm freiem Durchgang
und Schnellspannknebel mit Innengewinde R 2"

Ø 98 x 500 mm, Spanngummi 150 mm	20605-K
Ø 98 x 1000 mm, Spanngummi 150 mm	20606-K
Ø 114 x 500 mm, Spanngummi 150 mm	20650-K
Ø 114 x 1000 mm, Spanngummi 150 mm	20651-K
Ø 125 x 500 mm, Spanngummi 150 mm	20655-K
Ø 125 x 1000 mm, Spanngummi 150 mm	20656-K
Ø 135 x 500 mm, Spanngummi 150 mm	20660-K
Ø 135 x 1000 mm, Spanngummi 150 mm	20661-K
Ø 144 x 500 mm, Spanngummi 150 mm	20665-K
Ø 144 x 1000 mm, Spanngummi 150 mm	20666-K

Hinweise

Die Stahlpacker sind auf Wunsch in beliebiger Länge und auch mit Rückschlagventil erhältlich. Desweiteren sind Sonderanfertigungen in anderen Abmessungen möglich.

Zubehör, z. B. Anschlussysteme, sind nach Kundenwunsch lieferbar.

DESOI®

Injektionstechnik
Mischtechnik
Spritztechnik



Qualitätsmanagement

Wir sind zertifiziert

Regelmäßige freiwillige
Überwachung nach ISO 9001:2008

DESOI GmbH

Gewerbestraße 16
36148 Kalbach/Rhön

Telefon: +49 6655 9636-0
Telefax: +49 6655 9636-6666

E-Mail: info@desoi.de
Internet: www.desoi.de