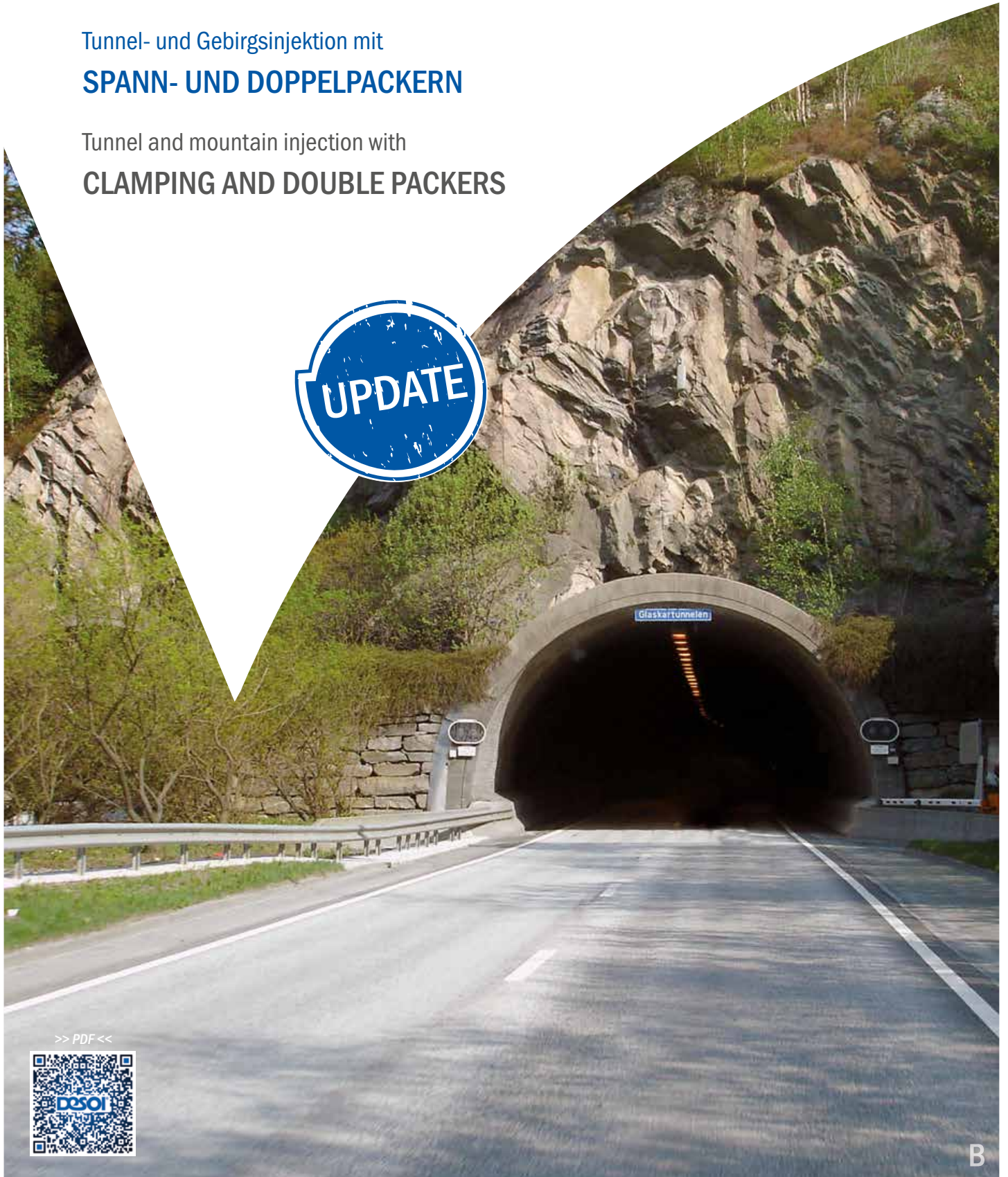


Tunnel- und Gebirgsinjektion mit **SPANN- UND DOPPELPACKERN**

Tunnel and mountain injection with
CLAMPING AND DOUBLE PACKERS



>> PDF <<





Bohrloch
Bore hole

Spannpacker positionieren und mit der Spann- und Injektionsvorrichtung verspannen

Place clamping packer and fix it using the clamping and injection device

Spannpacker Clamping packer	Ø [mm]								
	45	48	51	54	57	63	73	76	98
Bohrloch Borehole	45-47	48-50	51-53	54-56	57-59	63-65	73-75	76-78	98-100

Spannpacker <100bar

Der Spannpacker ist für den abdichtenden Einsatz z.B. im Tunnelbau geeignet. Mit ihm können alle Injektionsmaterialien auf mineralischer Basis sowie Injektionsharze sicher und schnell injiziert werden. Durch ein verbessertes Spannsystem, wird eine Beschädigung der Sicherungsringe verhindert.

Clamping packer <100bar

The clamping packer is suitable to be used for sealing operations, for example in tunnelling. It allows a safe and fast injection of all injection materials on mineral basis as well as injection resins. An improved clamping system prevents damage to the securing rings.

Spannpacker B <100bar

Der Spannpacker B ist für den abdichtenden Einsatz z.B. im Tunnelbau geeignet. Mit ihm können alle Füllstoffe auf mineralischer Basis sowie Injektionsharze sicher und schnell injiziert werden. Der Spannpacker B wird über die Verlängerung und über den Bajonettanschluss gespannt.

Clamping packer B <100bar

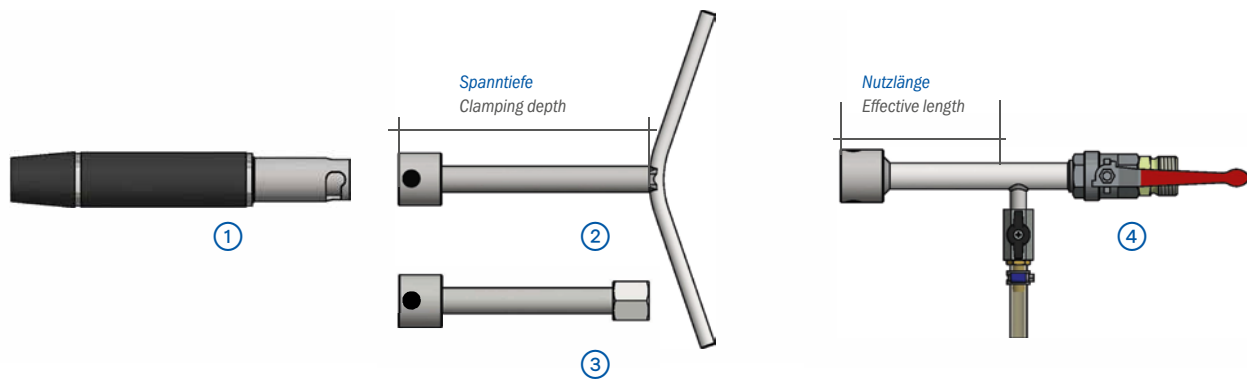
The clamping packer B is suitable to be used for sealing operations, for example in tunnelling. It allows a safe and fast injection of all injection materials on mineral basis as well as injection resins. The clamping packer B is clamped by using the extension and bayonet connection.

Vorteil/Hinweis

- Einfache und sichere Handhabung
- Verpressanschluss freier Durchgang Ø20 mm
- Einfache Abdichtung durch O-Ring
- Der Bajonettverschluss ermöglicht ein schnelles Anschließen und Lösen

Advantage/Information

- Easy and simple handling
- Free passage Ø20 mm
- Simple sealing by o-ring
- The bayonet coupling enables quick connection and disconnection



① Spannpacker B | Clamping packer B

Spanngu mmi 140 mm, Rückschlagventil, gehärtete Gleitscheibe, Stahl-Schraubkupplung mit Bajonettanschluss | clamping rubber 140 mm, check valve, hardened sliding washer, steel screw coupling with bayonet connection



Ø x L [mm]	Variante	Variant	Nr. No.
45 x 275			69060
48 x 275			69061
51 x 275			69062
54 x 275			69063
57 x 275			69064
60 x 275			69065
63 x 275			69066
73 x 275			69067
98 x 275			69068

Optional	Optional	Nr. No.
Spitzventil	tip valve	-SV

② Spannkebel | Quick acting to mmy nut

Anschluss Bajonettkupplung | connection bayonet coupling



Variante	Variant	Nr. No.
200 mm Spanntiefe	200 mm clamping depth	21095
500 mm Spanntiefe	500 mm clamping depth	21096

③ Spannvorrichtung | Clamping device

Anschluss Bajonettkupplung, Sechskant SW32 x 30 mm | connection bayonet coupling, hexagon AF32 x 30 mm



Variante	Variant	Nr. No.
200 mm Spanntiefe	200 mm clamping depth	21093
500 mm Spanntiefe	500 mm clamping depth	21094

④ Injektionsvorrichtung | Injection device

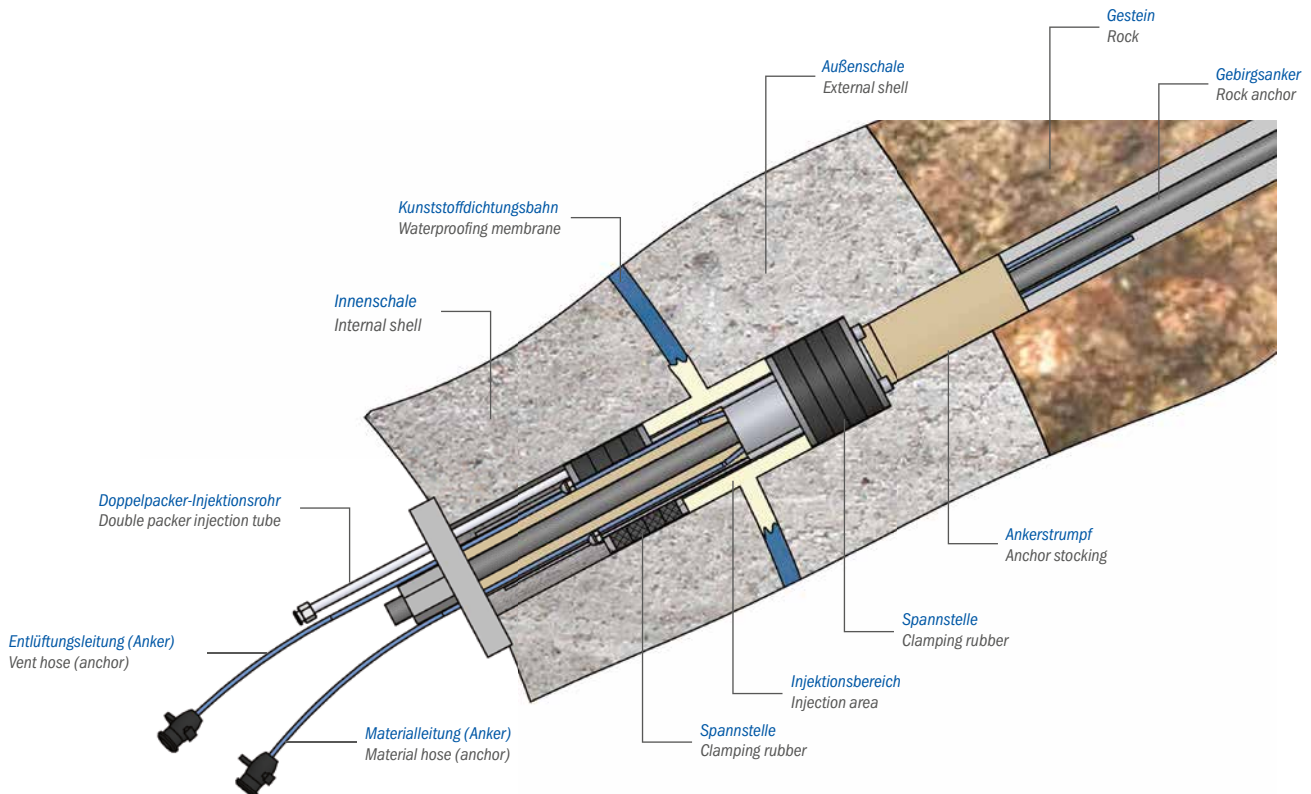
Anschluss Bajonettkupplung, Injektionsrohr, Kugelhahn G½" bis 40bar, freier Durchgang Ø 15 mm, Kugelhahn; 0,5-m-Schlauch zum Ablassen von Staudruck, Gewindeanschluss, 5 x O-Ring (Verschleißteil) | connection bayonet coupling, injection tube, ball valve G½" up to 40bar, free passage Ø 15 mm, ball valve; 0.5m hose to release dynamic pressure thread connection, 5 x O-ring (wear part)



Variante	Variant	Nr. No.
100 mm Nutzlänge, Rd32x½"	100 mm effective length, Rd32x½"	21083
500 mm Nutzlänge, Rd32x½"	500 mm effective length, Rd32x½"	21084
100 mm Nutzlänge, Rd38x½"	100 mm effective length, Rd38x½"	21097
500 mm Nutzlänge, Rd38x½"	500 mm effective length, Rd38x½"	21098

Der Doppelpacker wurde entwickelt, um Injektionsmaterial in Kanäle oder Flächen, die winklig zum Bohrloch verlaufen, zu verpressen, wie es zum Beispiel im bergmännischen Tunnelbau (Spritzbeton-Folie-Innenschale) der Fall ist: Zum Setzen der Gebirgsanker werden die erforderlichen Bohrungen in das Gestein vorgenommen. Die einzelnen Anker werden mit Abstandshaltern versehen und zusammen mit einer Materialleitung und einer Entlüftungsleitung in den DESOI Ankerstrumpf gepackt und in die jeweiligen Bohrungen eingesetzt. Jetzt wird der Doppelpacker so über den Anker geschoben, dass sich der seitliche Injektionsbereich des Doppelpackers rechtwinklig zur Kunststoffdichtungsbahn befindet. Mit Hilfe der 4 axialen Spannschrauben wird der Doppelpacker fest im Bohrloch verspannt. Durch das Injektionsrohr wird nun das Abdichtungsmaterial in die Fehlstellen, die aufgrund des Durchbohrens der Kunststoffdichtungsbahn entstanden sind, eingebracht, um die Dichtigkeit wiederherzustellen. Über die Materialleitung im Ankerstrumpf kann der DESOI Ankermörtel in das Bohrloch eingefüllt werden.

The double packer has been developed to fill injection material in channels or surfaces running angular to the borehole as e.g. in case of mining tunnelling (shotcrete foil inner shell). For placing the rock anchors, the required bores are drilled into the rock. Each anchor is provided with spacers, packed into the DESOI Anchor Stocking together with a material hose and a vent hose, and inserted into the respective bore hole. Now the double packer is positioned over the anchor so that the lateral injection area of the double packer is located square to the plastic waterproofing membrane. The double packer is firmly clamped in the bore hole using the 4 axial clamping screws. To restore the watertightness, the waterproofing material is now injected through the injection tube of the double packer into the voids caused by drilling through the waterproofing membrane. The DESOI Anchor Mortar can be filled into the bore hole via the material hose in the anchor stocking.



Doppelpacker | Double packer

2 x Spannstelle 80 mm lang, Injektionsbereich 150 mm, 4 x axiale Spannschraube M8, SW13, Injektionsrohr 1.000 mm lang mit montiertem Flachkopfnippel
 2 x clamping rubber 80 mm long, injection area 150 mm, 4 x axial clamping screw M8, AF13, injection tube 1,000 mm long with mounted pan head nipple



Ø x L [mm]	Variante	Variant	Nr. No.
102 x 470	Innen-Ø 60 mm	internal Ø 60 mm	68380
110 x 470	Innen-Ø 63 mm	internal Ø 63 mm	68381
125 x 470	Innen-Ø 63 mm	internal Ø 63 mm	68382

Spannpacker | Clamping packer

Spanngu mmi 140 mm, 5-mm-Scheibe, Innengewinde G½", Schlauchventil, 5x Sicherungsring | clamping rubber 140 mm, washer 5 mm, internal thread G½", inner-tube valve, 5x locking ring



Ø x L [mm]	Variante	Variant	Nr. No.
45 x 200			69006
48 x 200			69008
51 x 200			69010
54 x 200			69012
57 x 200			69014
60 x 200			69016
63 x 200			69018
73 x 200			69019
76 x 200			69023
98 x 200			69020
Optional		Optional	Nr. No.
Spitzventil		tip valve	-SV

Spannpacker | Clamping packer

Spanngu mmi 140 mm, 6-mm-Scheibe, Innengewinde G½", Spitzventil, 5x Sicherungsring | clamping rubber 140 mm, washer 6 mm, internal thread G½", tip valve, 5x locking ring



Ø x L [mm]	Variante	Variant	Nr. No.
45 x 200			500-13-019
48 x 200			500-11-391
51 x 200			500-13-020
54 x 200			500-11-389
57 x 200			500-11-387
60 x 200			500-10-093
63 x 200			500-10-090
67 x 200			500-11-611
73 x 200			500-12-080
76 x 200			500-12-081
98 x 200			500-12-082

Spann- und Injektionsvorrichtung Clamping and injection device

mit drehbarem Haltebügel, 100 mm Hub, Mörtelstecker und HD-Kugelhahn ½" | with rotatable holder, 100 mm stroke, mortar hose plug and HP ball valve ½"



Variante	Variant	Nr. No.
1.000 mm	1,000 mm	69140
1.500 mm	1,500 mm	69142
2.000 mm	2,000 mm	69144
3.000 mm	3,000 mm	69146
4.000 mm	4,000 mm	69148
5.000 mm	5,000 mm	69150
6.000 mm	6,000 mm	69152

Spann- und Injektionslanze M Clamping and injection lance M

Schnellspannknebel, ND-Kugelhahn mit Mörtelstecker DN25, Anschlussgewinde G½" für Spannpacker | quick acting butterfly nut, LP ball valve with mortar hose plug DN25, connecting thread G½" for clamping packer



Variante	Variant	Nr. No.
1.000 mm	1,000 mm	69160

DESOI®

**Hersteller von Injektionstechnik
Manufacturer of Injection Equipment**

DESOI GmbH
Gewerbestraße 16
36148 Kalbach/Rhön
GERMANY

☎ +49 6655 9636-0
☎ +49 6655 9636-6666
✉ info@desoi.de
🌐 www.desoi.de

